


PCT WELTORGANISATION FÜR GEISTIGES EIGENTUM
 Internationales Büro
**INTERNATIONALE ANMELDUNG VERÖFFENTLICHT NACH DEM VERTRAG ÜBER DIE
 INTERNATIONALE ZUSAMMENARBEIT AUF DEM GEBIET DES PATENTWESENS (PCT)**

<p>(51) Internationale Patentklassifikation⁶ : E04F 10/06, E06B 9/76, 9/88</p>	A1	<p>(11) Internationale Veröffentlichungsnummer: WO 97/12105</p> <p>(43) Internationales Veröffentlichungsdatum: 3. April 1997 (03.04.97)</p>
<p>(21) Internationales Aktenzeichen: PCT/EP96/00913</p> <p>(22) Internationales Anmeldedatum: 5. März 1996 (05.03.96)</p> <p>(30) Prioritätsdaten: 195 36 055.9 28. September 1995 (28.09.95) DE</p> <p>(71) Anmelder (für alle Bestimmungsstaaten ausser US): GERHARD GEIGER GMBH & CO. [DE/DE]; Schleifmühle 6, D-74321 Bietigheim-Bissingen (DE).</p> <p>(72) Erfinder; und (75) Erfinder/Anmelder (nur für US): GRÜDL, Josef [DE/DE]; Brahmstrasse 12, D-74369 Löchgau (DE).</p> <p>(74) Anwalt: JECK, Anton; Markgröninger Strasse 47/1, D-71701 Schwieberdingen (DE).</p>	<p>(81) Bestimmungsstaaten: AL, AM, AT, AU, AZ, BB, BG, BR, BY, CA, CH, CN, CZ, DE, DK, EE, ES, FI, GB, GE, HU, IS, JP, KE, KG, KP, KR, KZ, LK, LR, LS, LT, LU, LV, MD, MG, MK, MN, MW, MX, NO, NZ, PL, PT, RO, RU, SD, SE, SG, SI, SK, TJ, TM, TR, TT, UA, UG, US, UZ, VN, ARIPO Patent (KE, LS, MW, SD, SZ, UG), eurasisches Patent (AM, AZ, BY, KG, KZ, MD, RU, TJ, TM), europäisches Patent (AT, BE, CH, DE, DK, ES, FI, FR, GB, GR, IE, IT, LU, MC, NL, PT, SE), OAPI Patent (BF, BJ, CF, CG, CI, CM, GA, GN, ML, MR, NE, SN, TD, TG).</p> <p>Veröffentlicht <i>Mit internationalem Recherchenbericht.</i></p>	

(54) Title: **EXTENSION LIMITER FOR AWNINGS**

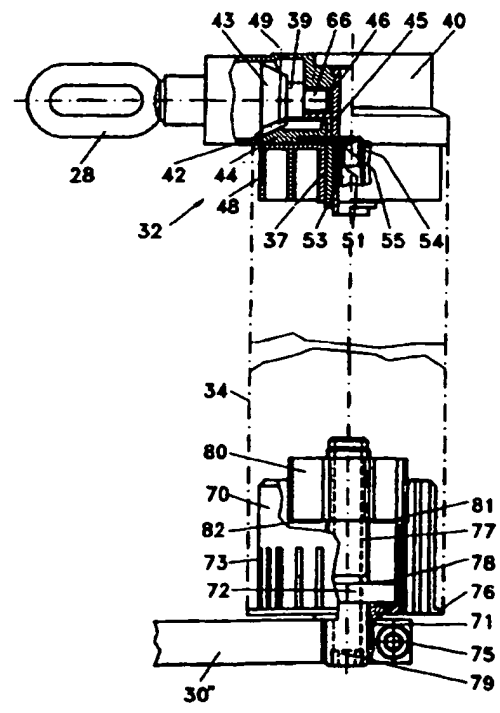
(54) Bezeichnung: **AUSFALLBEGRENZUNG FÜR MARKISEN**

(57) Abstract

The invention relates to an extension limiter (70, 72, 80) for awnings with a roller tube (34) operating with a drive (32), an awning fabric (14) and extension arms (16) which exert enough force on the fabric (10) *sic* to unroll it. The extension limiter (70, 72, 80) can be adjusted and set.

(57) Zusammenfassung

Die Erfindung betrifft eine Ausfallbegrenzung (70, 72, 80) für Markisen mit einem Wickelrohr (34), das mit einem Getriebe (32) zusammenarbeitet, einem Markisentuch (14) sowie Ausfallarmen (16), die eine zur Abwicklung ausreichende Kraft auf das Markisentuch (10) ausüben. Die Ausfallbegrenzung (70, 72, 80) ist einstellbar und feststellbar.



LEDIGLICH ZUR INFORMATION

Codes zur Identifizierung von PCT-Vertragsstaaten auf den Kopfbögen der Schriften, die internationale Anmeldungen gemäss dem PCT veröffentlichen.

AM	Armenien	GB	Vereinigtes Königreich	MX	Mexiko
AT	Österreich	GE	Georgien	NE	Niger
AU	Australien	GN	Guinea	NL	Niederlande
BB	Barbados	GR	Griechenland	NO	Norwegen
BE	Belgien	HU	Ungarn	NZ	Neuseeland
BF	Burkina Faso	IE	Irland	PL	Polen
BG	Bulgarien	IT	Italien	PT	Portugal
BJ	Benin	JP	Japan	RO	Rumänien
BR	Brasilien	KE	Kenya	RU	Russische Föderation
BY	Belarus	KG	Kirgisistan	SD	Sudan
CA	Kanada	KP	Demokratische Volksrepublik Korea	SE	Schweden
CF	Zentrale Afrikanische Republik	KR	Republik Korea	SG	Singapur
CG	Kongo	KZ	Kasachstan	SI	Slowenien
CH	Schweiz	LJ	Liechtenstein	SK	Slowakei
CI	Côte d'Ivoire	LK	Sri Lanka	SN	Senegal
CM	Kamerun	LR	Liberia	SZ	Swasiland
CN	China	LK	Litauen	TD	Tschad
CS	Tschechoslowakei	LU	Luxemburg	TG	Togo
CZ	Tschechische Republik	LV	Lettland	TJ	Tadschikistan
DE	Deutschland	MC	Monaco	TT	Trinidad und Tobago
DK	Dänemark	MD	Republik Moldau	UA	Ukraine
EE	Estland	MG	Madagaskar	UG	Uganda
ES	Spanien	ML	Mali	US	Vereinigte Staaten von Amerika
FI	Finnland	MN	Mongolei	UZ	Usbekistan
FR	Frankreich	MR	Mauritanien	VN	Vietnam
GA	Gabon	MW	Malawi		

Ausfallbegrenzung für Markisen

Die Erfindung betrifft eine Ausfallbegrenzung für Markisen nach dem Oberbegriff des Anspruches 1.

Eine derartige Markise ist beispielsweise durch die DE-C1-4014962 bekannt. Die Markise ist dort mit einer Bremsvorrichtung versehen, die durch mindestens eine Bremsfeder in Form einer Schraubenfeder gebildet ist, die zwischen dem angetriebenen Zahnrad des Getriebes und einem mit dem Getriebegehäuse fest verbundenen Stück angeordnet ist und die mit einem abgewinkelten Ende in einer Nut gehalten wird, die sich in einer mit diesem Zahnrad fest verbundenen Nabe befindet, wobei dieses Zahnrad das Wickelrohr trägt. Diese Bremsvorrichtung verhindert ein selbständiges und ungewolltes Abwickeln des Markisentuchs und gleichzeitig Vibrationen des Wickelrohrs während bestimmter Arbeitslagen der Ausfallarme.

Ein Nachteil dieser bekannten Markise besteht jedoch darin, daß beim Weiterdrehen des Getriebes in Abwickelrichtung in demjenigen Fall, in dem die Abwickel-Sollstellung des Markisentuchs bereits erreicht ist, weiteres Markisentuchmaterial abgewickelt wird, so daß das Markisentuch nicht mehr straff gespannt ist, der Wind das Markisentuch ballonartig aufblasen und zerreißen kann.

Die Aufgabe der Erfindung besteht daher darin, eine Markise der eingangs genannten Art zu schaffen, bei der das weitere Abwickeln von Markisentuchmaterial nach Erreichen der Abwickelsollstellung des Markisentuchs verhindert wird.

Die gestellte Aufgabe wird erfindungsgemäß durch die Merkmale des Anspruches 1 gelöst.

Man erkennt, daß die Erfindung jedenfalls dann verwirklicht ist, wenn es sich um eine Ausfallbegrenzung handelt, die mit hoher Genauigkeit einstellbar ist, so daß sie praktisch zeitgleich mit Erreichen der Abwickel-Sollstellung des Markisentuchs greift. Die Einstellung der Ausfallbegrenzung kann hierbei so erfolgen, daß zunächst das Markisen-Material abgewickelt wird, und zwar bis zur Erreichung der Abwickel-Sollstellung, in der das Markisentuch noch unter Spannung steht und die Ausfallarme ihre maximale Ausfahr-Lage erreicht haben. Danach wird die Ausfallbegrenzung derart eingestellt, daß ein weiteres Verdrehen des Wickelrohres nicht mehr möglich ist, so daß auch bei einer weiteren Betätigung der Kurbelstange verhindert wird, daß die Spannung des Tuches nachläßt. Die Ausfallbegrenzung ist in bezug auf das Getriebe vorzugsweise am gegenüberliegenden Ende des Wickelrohres angeordnet und um die Achse des Wickelrohres verdreh- und einstellbar. Da das Verdrehen der Ausfallbegrenzung kontinuierlich erfolgt, kann die gewünschte Betriebsposition der Ausfallbegrenzung mit absoluter Genauigkeit eingestellt werden. Hinzu kommt,

daß durch die räumliche Trennung der Ausfallbegrenzung vom Getriebe eine Entlastung des Getriebes erreicht wird.

Weitere zweckmäßige und vorteilhafte Ausgestaltungen der Erfindung gehen aus den Unteransprüchen hervor.

Eine einfache Ausgestaltung der Erfindung sieht vor, daß die Arretierungsvorrichtung eine Spindel, die mit einem Zapfenteil in der Lagerplatte des Gegenlagers lösbar befestigt ist und einen in das Wickelrohr ragenden Gewindeteil aufweist, und eine Laufmutter umfaßt, die auf dem Gewindeteil läuft und die mit ihrer Umfangsfläche in einem das Wickelrohr tragenden Lagertopf radial unverdrehbar und axial verschiebbar gelagert ist.

Die Einstellung der Abwickelsollstellung kann zweckmäßigerweise dadurch erfolgen, daß der Zapfenteil der Spindel auf seiner Stirnseite ein Mittel zur Drehung im Loch der Lagerplatte aufweist und daß in dieser Lagerplatte ein bis zum Loch hin führender Spalt vorgesehen ist, der mittels einer Schraube zum Festklemmen des Zapfenteils verengt werden kann.

Um die Laufmutter vor einem möglichen Festlaufen zu schützen, sieht eine weitere Ausbildung der Erfindung vor, daß die Spindel mit einem mindestens einem Anschlag aufweisendem Bund und die Laufmutter mit mindestens einem Anschlag versehen ist, die an die Spindelanschlänge anschlagbar sind.

Gemäß einer weiteren Ausgestaltung der Erfindung arbeitet die Arretierungsvorrichtung mit einer Freilaufvorrichtung zusammen, die zwischen dem Getriebe und dem Wickelrohr derart wirkt, daß sie nach Erreichen der Abwickelsollstellung in den Freilaufzustand gerät. Die Laufmutter wird dadurch nicht von dem Druck belastet, der beim Weiterdrehen des Getriebes nach Erreichen der Abwickel-Sollstellung erzeugt wird. Daher kann die Laufmutter

Erreichen der Abwickel-Sollstellung erzeugt wird. Daher kann die Laufmutter vorteilhafterweise aus Kunststoff bestehen.

Die Erfindung wird nun anhand eines Ausführungsbeispiels näher erläutert. Es zeigen:

- Fig. 1 einen Teil einer Markise in einer Ansicht schräg von oben,
- Fig. 2 eine Seitenansicht eines das Getriebe aufweisenden Lagers (rechts) für das Wickelrohr und des Gegenlagers (links) für das Wickelrohr mit der Abwickelarretierungsvorrichtung, wobei die Lager teilweise im Schnitt dargestellt sind,
- Fig. 3 eine Rückansicht einer mit dem Wickelrohr unverdrehbar verbundenen Laufmutter,
- Fig. 4 eine Seitenansicht der Laufmutter in Fig. 3 und einen Teilschnitt dieser Laufmutter längs der Linie A-A in Fig. 3 und
- Fig. 5 eine Draufsicht auf die Stirnseite der Laufmutter in Fig. 3.

Die in Fig. 1 dargestellte Markise hat eine an einer Hauswand oder dergleichen zu befestigende Trageinrichtung, die mit einem in Lagerplatten 30, 30' (Figuren 1 und 2) drehbar gelagerten Wickelrohr 34 versehen ist. Das Wickelrohr 34 ist mittels eines Getriebes 32 bewegbar, und zwar über eine ein- bzw. aushängbare Kurbelstange 26, die in eine Betätigungsöse 28 einhängbar ist. An einem zwischen den Lagerplatten 30 angeordneten Tragrohr 24 sind zwei Ausfallarme befestigt, von denen nur einer, der Ausfallarm 16, gezeigt ist. Der Ausfallarm 16 besteht aus zwei mittels eines Gelenks 22 gelenkig miteinander verbundenen Schenkeln 18, 20, von denen der Schenkel 18 an einem mit der Tragwelle

verbundenen Teil 36 mittels eines Gelenks 38 und der Schenkel 20 an einem das Markisentuch 14 spannenden Fallrohr 10 mittels eines Gelenks 22' drehbar befestigt ist. Das Fallrohr 10 kann auch einen Volant 12 tragen. Die Gelenke 22, 22', 38 gewährleisten das Zusammenklappen des Ausfallarms 16 in einer Ebene. Die Schenkel 18, 20 sind als Rohre ausgebildet. Im Inneren des rohrförmigen Schenkels 20 ist in nicht dargestellter Weise eine Zugfeder angeordnet, die einerseits am Gelenk 22' und andererseits über ein durch den rohrförmigen Schenkel 18 verlaufendes, nicht dargestelltes Seil am Gelenk 38 befestigt ist. Diese Zugfeder ist stets so gespannt, daß sie im Sinne eines Auseinanderklappens der Schenkel 18, 20 wirkt. Beim Verdrehen der Betätigungsöse 28 mittels der Kurbelstange 26 bewegt sich das Fallrohr 10 in Richtung des Doppelpfeils 13. Das Teil 36 kann als Neigungsverstellereinrichtung ausgebildet sein, bei deren Betätigung das Fallrohr 10 in Richtung des Doppelpfeiles 15 bewegbar ist.

Das in Fig. 1 nicht sichtbare Gegenlager für das Wickelrohr 34 ist auf der rechten Seite der Fig. 2 dargestellt. Es besteht aus einem versteiften Lagertopf 70, der mit einer zentrischen Öffnung 71 auf einem Zapfenteil 76 einer Spindel 72 drehbar gelagert ist. Am Umfang des Topfes 70 sind achsparallele Rippen 73 gleichmäßig verteilt, die in dazu passende, achsparallele, nicht dargestellte Nuten am Innenumfang des Wickelrohrs 34 eingreifen, so daß der Topf 70 mit dem Wickelrohr 34 unverdrehbar verbunden ist. Der Zapfenteil 76 ist in einem Loch 72 in der Lagerplatte 30' unverdrehbar befestigbar. Dazu weist die Lagerplatte 30' einen nicht gezeigten, oberhalb des Zapfenteils 76 vertikal verlaufenden Schlitz auf, der mittels einer Schraube 75 verengt werden kann, so daß der Zapfenteil 76 festgeklemmt werden kann. Der Zapfenteil 76 weist stirnseitig eine Ausnehmung 79 auf, in die ein nicht dargestellter Schlüssel zum Verdrehen des Zapfenteils 76 und damit der Spindel 72 gesteckt werden kann. Die Spindel 72 hat einen zwei Anschläge tragenden Bund, wobei nur ein Anschlag 78 dargestellt ist, und ein Gewindeteil 77, auf dem eine mit einem Innengewinde versehene Laufmutter 80 läuft. Die Laufmutter 80 weist auf der dem Anschlag 78 zugewandten Seite zwei

Anschläge 81, 82 auf und ist an ihrem Außenumfang im Topf 70 radial unverdrehbar, aber axial beweglich gelagert.

Der Aufbau der Laufmutter 80 geht näher aus den Figuren 3 bis 5 hervor. Wie die Rückansicht der Laufmutter 80 in Fig. 3 zeigt, hat diese Laufmutter einen im Querschnitt etwa achteckigen Außenmantel mit zwischen den Ecken nach innen gebogenen Mantelseiten 84, deren Mitten mit einem das Innengewinde tragenden Gewinding 85 verstrebt sind, so daß acht Kammern gebildet sind, wobei die Laufmutter 80 trotzdem stabil bleibt. Die genannte Stirnseite trägt die zwei Anschläge 81, 82. Wie an der Stelle des Anschlags 81 gezeigt ist, hat dieser Anschlag eine die Form eines Kreisringabschnitts aufweisende Fläche, die von einer Außenkante 86, einer Innenkante 87 und zwei radialen Seitenkanten 88, 89 begrenzt ist. Dabei bildet die Außenkante 86 einen Kreisabschnitt mit größerem Radius, während die Innenkante 87 einen Kreisabschnitt mit kleinerem Radius darstellt. Von der Seitenkante 88 aus steigt die Fläche gleichmäßig bis zur Seitenkante 89 an. Das gleiche gilt für den Anschlag 82. Vorzugsweise besteht diese Laufmutter 80 aus Kunststoff oder Metall.

Der Topf 70 hat eine an die Mantelseiten 84 angepaßte Innenform und ist demnach mit zwei bis acht runden Innenlängsrippen versehen, auf denen die Laufmutter 80 axial gleiten kann. Die Anschläge 78 der Spindel 72 sind dual zu den Anschlägen 81, 82 ausgebildet, so daß die Kanten 89 an entsprechenden Kanten der Anschläge 78 anschlagen können.

Auf der rechten Seite der Fig. 2 ist der Antrieb für das Wickelrohr 34 dargestellt. Dieser Antrieb kann mit Vorteil bei der Erfindung verwendet werden. Es sind jedoch auch andere Antriebe einsetzbar. Das Getriebe besteht aus einem Gehäuse 40 mit zwei Zahnrädern 43, 44, die ein Kegelradpaar bilden. Die Drehachsen der Zahnräder sind rechtwinklig zueinander angeordnet, und Zähne 42,49 der Zahnräder kämmen miteinander. Das Zahnrad 44 ist auf einem

zylindermantelförmigen Abschnitt 45 des Gehäuses 40 drehbar gelagert. Eine Welle 39 des Zahnrads 43 ist mit ihrem Ende 66 im Gehäuse 40 drehbar gelagert. Ein Zylinderrohr 46 ist im Inneren des Abschnitts 45 und in einer zylinderförmigen Aussparung des Gehäuses 40 in Verlängerung des Abschnitts 45 zentrisch angeordnet und mit dem Gehäuse 40 unverdrehbar verbunden. Dieses Zylinderrohr 46 dient als Lager für einen nabenförmigen Teil 37 des Zahnrads 44. Auf diesem Teil 37 ist wiederum ein Adapter 48 drehbar gelagert, der die Form einer nach einer Seite offenen, zylindrischen Trommel hat, auf der das Wickelrohr 34 unverdrehbar befestigt ist. Adapter 48 und der Teil 37 des Zahnrads 44 sind am Zylinderrohr 46 mittels eines Sicherungselementes 51 gegen eine horizontale Verschiebung gesichert. Eine nicht dargestellte Rippe im Inneren des Wickelrohrs 34 greift in eine nicht dargestellte Längsnut am Außenumfang des Adapters 48 ein, so daß dieser Adapter zusammen mit dem Wickelrohr 34 auf dem Teil 37 drehbar ist. Der Adapter 48 ist ein Kunststoffspritzteil und hat aus Materialersparnisgründen einen wabenförmigen und damit stabilen Aufbau.

Die Kupplung des Zahnrads 44 mit dem Adapter 48 und damit dem Wickelrohr 34 erfolgt nun mit einer Freilaufvorrichtung, die in Fig. 1 durch eine Kammer 53 des Adapters 48, eine in dieser Kammer geführte, federnde Klinke 54 und durch eine im Zahnrad 44 gebildete Ausnehmung 55 oder eine Scheibe angedeutet ist, in die die Klinke 54 kraftschlüssig eingreifen kann.

Die Wirkungsweise der Abwickelarretierungsvorrichtung gemäß der Erfindung in Verbindung mit dem die Freilaufvorrichtung aufweisenden Antrieb ist folgende: Beim Abwickeln des Markisentuchs 14 mittels der Kurbelstange 26 spreizt die im Schenkel 20 angeordnete Feder die Schenkel 18, 20 auseinander. Dabei ist die Nase der Klinke 54 mit einer Kante der Ausnehmung 55 im Eingriff (Es können auch weitere Klinken und weitere Ausnehmungen vorgesehen sein). Auf die Kurbelstange 26 braucht kein Druck ausgeübt zu werden, da die Zugkraft der im Schenkel 20 angeordneten Feder ausreicht, das Markisentuch abzuwickeln. Bei

diesem Abwickelvorgang wird die Laufmutter 80 aus der in Fig. 2 dargestellten Stellung auf der Spindel in richtung auf die Anschläge 78 transportiert. Ist die Abwickelsollstellung des Markisentuchs 14 erreicht, schlagen die Anschläge 78, 81 (und die beiden anderen Anschläge) aneinander, so daß eine weitere gleichsinnige Abwickelbewegung des Wickelrohrs 34 verhindert wird. Die Federkraft der Zugfeder im Schenkel 20 sorgt dafür, daß das Markisentuch 14 straff gespannt bleibt. Wenn die Kurbelstange 26 im Sinne des Abwickelns weitergedreht werden sollte, gerät die Klinke 54 mit ihrer Nase außer Eingriff mit der Kante der Ausnehmung 55; diese Klinke lehnt sich mit ihrer Schrägfläche gegen eine andere Kante der Ausnehmung 55 und wird nach innen in die Kammer 53 gedrückt. Dieser Vorgang kann sich an anderen Aussparungen des Zahnrads 44 wiederholen. Damit laufen die beiden Zahnräder 43, 44 im Freilauf, während das Wickelrohr 34 durch die Laufmutter 80 arretiert ist.

Beim Aufwickelvorgang wird die Kurbelstange 26 in Gegenrichtung gedreht. Dabei gerät die Klinke 54 mit ihrer Nase wieder in den Eingriff mit der erstgenannten Kante der Ausnehmung 55 oder einer entsprechenden anderen Kante, so daß das Wickelrohr 34 mitgenommen wird. Dabei trennen sich die Anschläge 78, 81 wieder voneinander und die Laufmutter 80 läuft in Richtung des Antriebs.

Ein wichtiger Vorteil der Erfindung besteht darin, daß der Benutzer die Abwickelsollstellung beliebig wählen kann. Zu diesem Zweck wird das Markisentuch 14 bis in die vorgesehene Abwickelsollstellung abgewickelt. Dann wird die Schraube 75 soweit gelöst, daß der Zapfenteil 76 im Loch 71 drehbar ist. Dann wird der erwähnte Schlüssel in die Ausnehmung 79 gesteckt und die Spindel 72 solange gedreht, bis die Laufmutter 80 mit ihrem Anschlag 81 an den Anschlag 78 der Spindel 72 anschlägt. Schließlich wird die Schraube 75 wieder festgezogen. Zur leichteren Einstellung der Abwickel-Sollstellung kann die Schraube 75 als Flügelschraube ausgebildet und der Zapfenteil mit einer festen Kurbel versehen sein.

Ein weiterer Vorteil der Erfindung liegt darin, daß die Laufmutter aus Kunststoff besteht und damit preiswert gefertigt werden kann, weil die Freilaufvorrichtung 53, 54, 55 beim Weiterdrehen der Kurbelstange 26 nach Erreichen der Abwickel-Sollstellung eine mögliche Beschädigung der Anschläge 81, 82 und des Innengewindes der Laufmutter 80 verhindert.

Ein weiterer Vorteil der Erfindung besteht darin, daß durch das Vorsehen von Anschlägen 78 an der Spindel 72 und Anschlägen 81, 82 an der Laufmutter 80 ein mögliches Festlaufen der Laufmutter 80 verhindert wird.

Ansprüche

1. **Ausfallbegrenzung (70,72,80) für Markisen mit einem Wickelrohr (34), das mit einem Getriebe (32) zusammenarbeitet, einem Markisentuch (14) sowie Ausfallarmen (16), die eine zur Abwicklung ausreichende Kraft auf das Markisentuch (14) ausüben, dadurch gekennzeichnet, daß die Ausfallbegrenzung (70,72,80) einstellbar und feststellbar ist. ist.**
2. **Ausfallbegrenzung nach Anspruch 1, dadurch gekennzeichnet, daß die Ausfallbegrenzung (70,72,80) als eine Arretierungsvorrichtung ausgebildet ist.**
3. **Ausfallbegrenzung nach einem der Ansprüche 1 oder 2, dadurch gekennzeichnet, daß die Ausfallbegrenzung (70,72,80) an dem einen Ende des Wickelrohres (34) angeordnet, während das Getriebe (32) am anderen Ende des Wickelrohres (34) positioniert ist.**
4. **Ausfallbegrenzung nach einem der Ansprüche 1 bis 3, dadurch gekennzeichnet, daß die Arretierungsvorrichtung eine Spindel (72), die mit einem Zapfenteil**

(76) in der Lagerplatte (30') des Gegenlagers lösbar befestigt ist und einen in das Wickelrohr (34) ragenden Gewindeteil (77) aufweist, und eine Laufmutter (80) umfaßt, die auf dem Gewindeteil (77) läuft und die mit ihrer Umfangsfläche in einem das Wickelrohr (34) tragenden Lagertopf (70) radial unverdrehbar und axial verschiebbar gelagert ist.

5. Ausfallbegrenzung nach Anspruch 4, dadurch gekennzeichnet, daß der Zapfenteil (76) der Spindel (72) auf seiner Stirnseite ein Mittel (79) zur Drehung im Loch (71) der Lagerplatte (30') aufweist und daß in dieser Lagerplatte ein bis zum Loch (71) führender Spalt vorgesehen ist, dessen Breite mittels einer Schraube (75) zum Festklemmen des Zapfenteils (76) veränderbar ist.
6. Ausfallbegrenzung nach einem der Ansprüche 4 oder 5, dadurch gekennzeichnet, daß die Spindel (72) mit einem mindestens einem Anschlag (78) aufweisenden Bund und die Laufmutter (80) mit mindestens einem Anschlag (81, 82) versehen ist, die an die Spindelanschlüge (78) anschlagbar sind.
7. Ausfallbegrenzung nach Anspruch 6, dadurch gekennzeichnet, daß die Anschläge (78,81,82) durch jeweils eine Schrägfläche in Form eines Kreisringabschnitts gebildet sind, die von einer radialen Seitenkante (88) zur anderen radialen Seitentkante (89) ansteigt.
8. Ausfallbegrenzung nach einem der Ansprüche 4 bis 7, dadurch gekennzeichnet, daß die Laufmutter (80) einen im Querschnitt etwa achteckigen

Außenmantel mit zwischen den Ecken nach innen gebogenen Mantelseiten (84) aufweist, deren Mitten mit einem das Innengewinde tragenden Gewinding (85) verstrebt sind, so daß mehrere Kammern gebildet sind, die zur Stirnseite (Fig. 5) der Laufmutter (80) hin geschlossen sind.

9. Ausfallbegrenzung nach einem der Ansprüche 4 bis 8, dadurch gekennzeichnet, daß die Laufmutter (80) aus Kunststoff besteht.
10. Ausfallbegrenzung nach einem der Ansprüche 1 bis 9, dadurch gekennzeichnet, daß die Arretierungsvorrichtung (70,72,80) mit einer Freilaufvorrichtung (523,54,55) zusammenarbeitet.
11. Ausfallbegrenzung nach Anspruch 10, dadurch gekennzeichnet, daß die die Freilaufvorrichtung (53,54,55) zwischen dem Getriebe (32) und dem Wickelrohr geschaltet ist, indem sie nach Erreichen der Abwickel-Sollstellung in den Freilaufzustand gerät.
12. Ausfallbegrenzung nach Anspruch 10, dadurch gekennzeichnet, daß die Freilaufvorrichtung ein Teil des Getriebes ist und mit der Antriebswelle in Wirkverbindung steht.
13. Ausfallbegrenzung nach Anspruch 10, dadurch gekennzeichnet, daß die Freilaufvorrichtung Teil der Kurbelstange ist, mit der das Getriebe zusammenarbeitet.

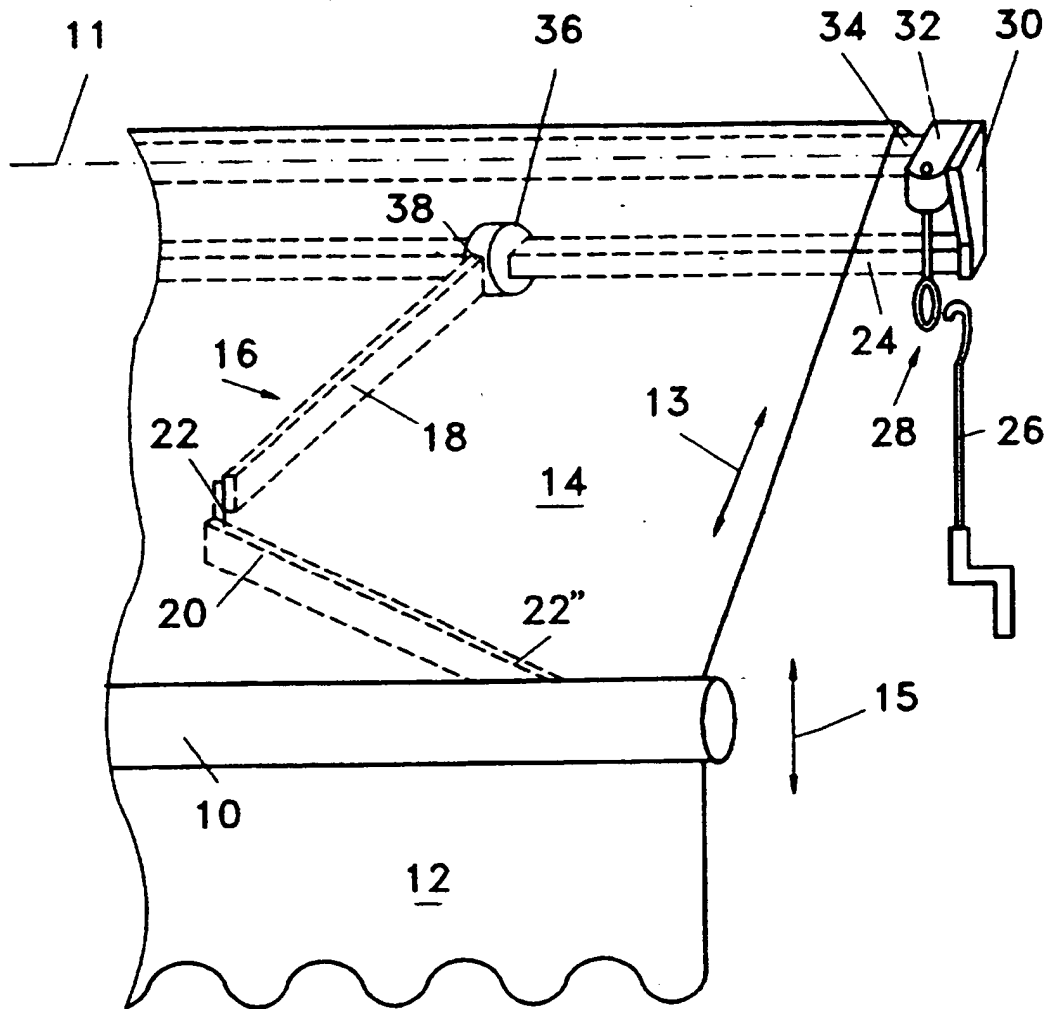


Fig.1

2/3

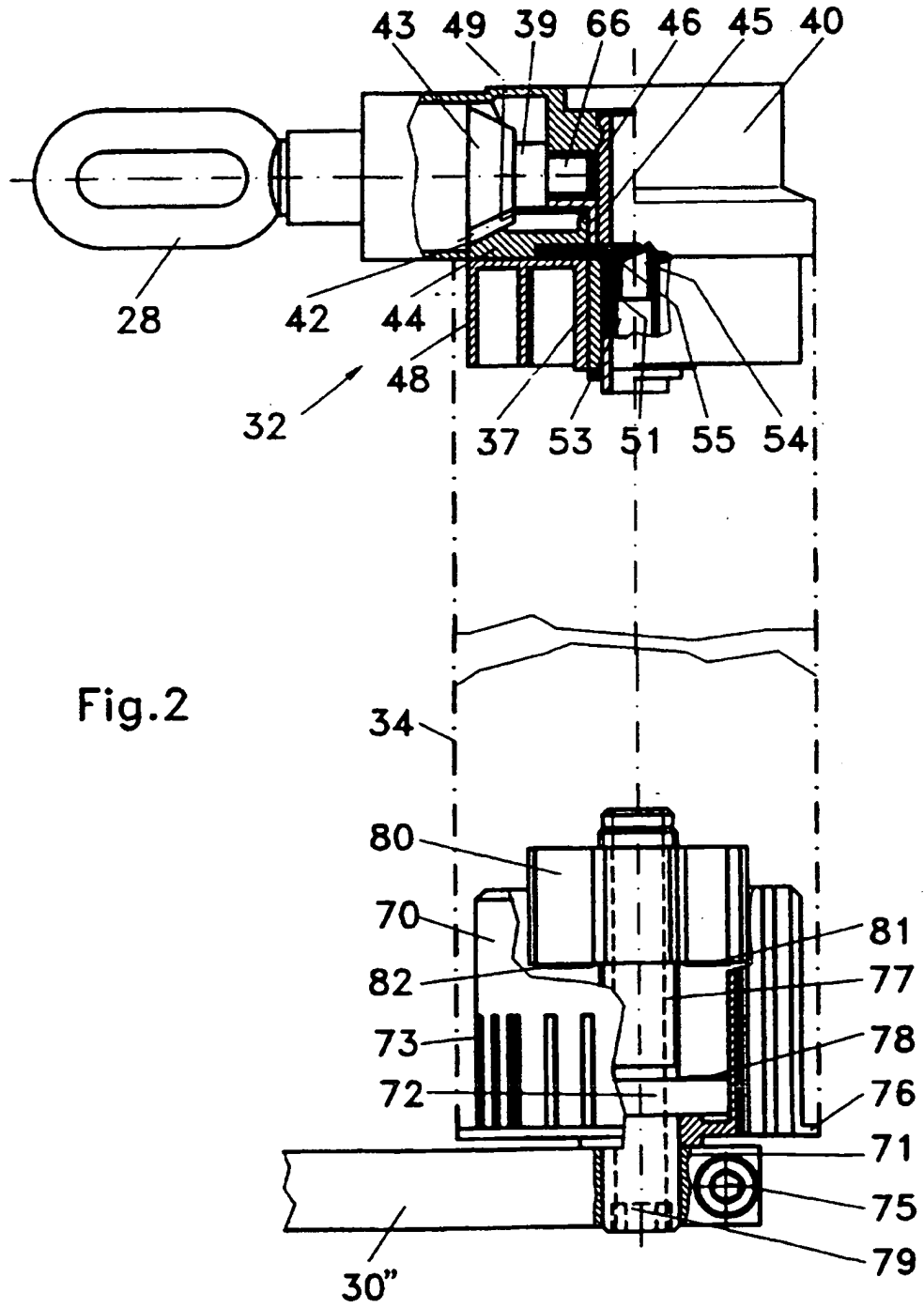


Fig. 2

Fig.3

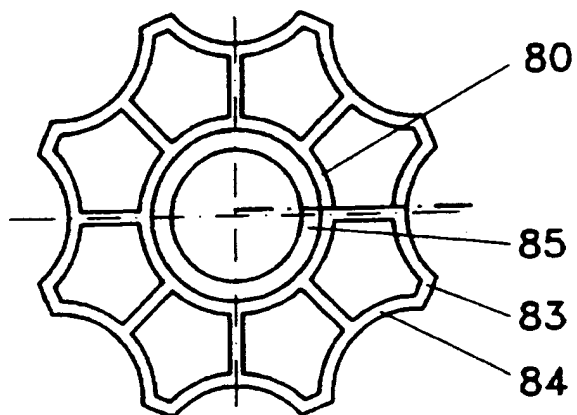


Fig.4

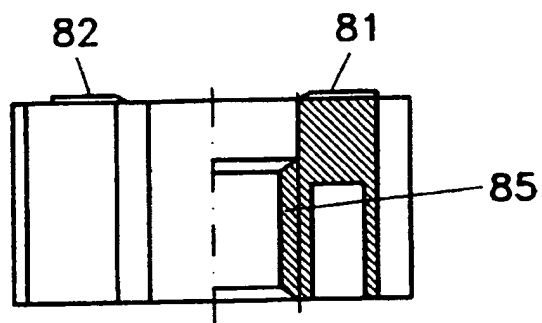
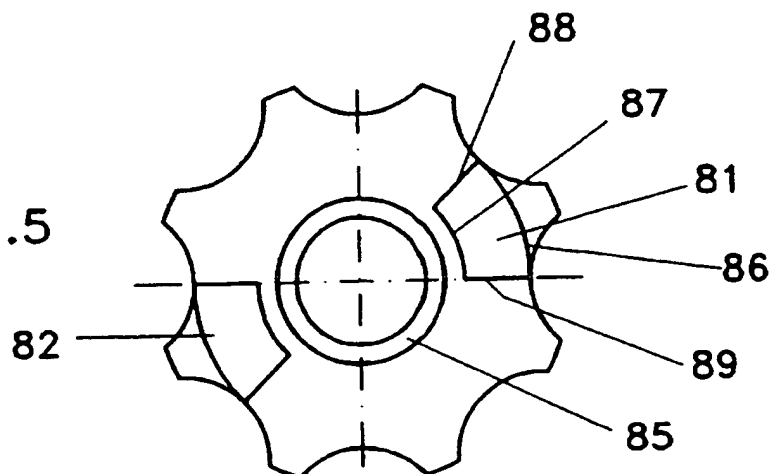


Fig.5



INTERNATIONAL SEARCH REPORT

International Application No
PCT/EP 96/00913

A. CLASSIFICATION OF SUBJECT MATTER
 IPC 6 E04F10/06 E06B9/76 E06B9/88

According to International Patent Classification (IPC) or to both national classification and IPC

B. FIELDS SEARCHED

Minimum documentation searched (classification system followed by classification symbols)
 IPC 6 E04F E06B

Documentation searched other than minimum documentation to the extent that such documents are included in the fields searched

Electronic data base consulted during the international search (name of data base and, where practical, search terms used)

C. DOCUMENTS CONSIDERED TO BE RELEVANT

Category*	Citation of document, with indication, where appropriate, of the relevant passages	Relevant to claim No.
A	DE,C,40 14 962 (GEIGER) 11 July 1991 cited in the application see abstract; figure 2 ---	1
A	US,A,2 678 094 (SARGENT) 11 May 1954 -----	

Further documents are listed in the continuation of box C.

Patent family members are listed in annex.

* Special categories of cited documents:

- *A* document defining the general state of the art which is not considered to be of particular relevance
- *E* earlier document but published on or after the international filing date
- *L* document which may throw doubts on priority claim(s) or which is cited to establish the publication date of another citation or other special reason (as specified)
- *O* document referring to an oral disclosure, use, exhibition or other means
- *P* document published prior to the international filing date but later than the priority date claimed

- *T* later document published after the international filing date or priority date and not in conflict with the application but cited to understand the principle or theory underlying the invention
- *X* document of particular relevance; the claimed invention cannot be considered novel or cannot be considered to involve an inventive step when the document is taken alone
- *Y* document of particular relevance; the claimed invention cannot be considered to involve an inventive step when the document is combined with one or more other such documents, such combination being obvious to a person skilled in the art
- *&* document member of the same patent family

Date of the actual completion of the international search

21 June 1996

Date of mailing of the international search report

0.3. 07. 96

Name and mailing address of the ISA
 European Patent Office, P.B. 5818 Patentlaan 2
 NL - 2280 HV Rijswijk
 Tel. (+ 31-70) 340-2040, Tx. 31 651 epo nl,
 Fax (+ 31-70) 340-3016

Authorized officer

Peschel, G

INTERNATIONAL SEARCH REPORT

Information on patent family members

International Application No
PCT/EP 96/00913

Patent document cited in search report	Publication date	Patent family member(s)	Publication date
DE-C-4014962	11-07-91	NONE	
US-A-2678094	11-05-54	NONE	

INTERNATIONALER RECHERCHENBERICHT

Int. nationales Aktenzeichen
PCT/EP 96/00913

A. KLASIFIZIERUNG DES ANMELDUNGSGEGENSTANDES
IPK 6 E04F10/06 E06B9/76 E06B9/88

Nach der Internationalen Patentklassifikation (IPK) oder nach der nationalen Klassifikation und der IPK

B. RECHERCHIERTE GEBIETE

Recherchierter Mindestprüfstoff (Klassifikationssystem und Klassifikations symbole)
IPK 6 E04F E06B

Recherchierte aber nicht zum Mindestprüfstoff gehörende Veröffentlichungen, soweit diese unter die recherchierten Gebiete fallen

Während der internationalen Recherche konsultierte elektronische Datenbank (Name der Datenbank und evtl. verwendete Suchbegriffe)

C. ALS WESENTLICH ANGESEHENE UNTERLAGEN

Kategorie*	Bezeichnung der Veröffentlichung, soweit erforderlich unter Angabe der in Betracht kommenden Teile	Betr. Anspruch Nr.
A	DE,C,40 14 962 (GEIGER) 11.Juli 1991 in der Anmeldung erwähnt siehe Zusammenfassung; Abbildung 2	1
A	US,A,2 678 094 (SARGENT) 11.Mai 1954	

Weitere Veröffentlichungen sind der Fortsetzung von Feld C zu entnehmen

Siehe Anhang Patentfamilie

* Besondere Kategorien von angegebenen Veröffentlichungen :

- 'A' Veröffentlichung, die den allgemeinen Stand der Technik definiert, aber nicht als besonders bedeutsam anzusehen ist
- 'E' älteres Dokument, das jedoch erst am oder nach dem internationalen Anmeldedatum veröffentlicht worden ist
- 'L' Veröffentlichung, die geeignet ist, einen Prioritätsanspruch zweifelhaft erscheinen zu lassen, oder durch die das Veröffentlichungsdatum einer anderen im Recherchenbericht genannten Veröffentlichung belegt werden soll oder die aus einem anderen besonderen Grund angegeben ist (wie ausgeführt)
- 'O' Veröffentlichung, die sich auf eine mündliche Offenbarung, eine Benutzung, eine Ausstellung oder andere Maßnahmen bezieht
- 'P' Veröffentlichung, die vor dem internationalen Anmeldedatum, aber nach dem beanspruchten Prioritätsdatum veröffentlicht worden ist

'T' Spätere Veröffentlichung, die nach dem internationalen Anmeldedatum oder dem Prioritätsdatum veröffentlicht worden ist und mit der Anmeldung nicht kollidiert, sondern nur zum Verständnis der Erfindung zugrundeliegenden Prinzips oder der ihr zugrundeliegenden Theorie angegeben ist

'X' Veröffentlichung von besonderer Bedeutung, die beanspruchte Erfindung kann allein aufgrund dieser Veröffentlichung nicht als neu oder auf erfinderscher Tätigkeit beruhend betrachtet werden

'Y' Veröffentlichung von besonderer Bedeutung, die beanspruchte Erfindung kann nicht als auf erfinderscher Tätigkeit beruhend betrachtet werden, wenn die Veröffentlichung mit einer oder mehreren anderen Veröffentlichungen dieser Kategorie in Verbindung gebracht wird und diese Verbindung für einen Fachmann naheliegend ist

'A' Veröffentlichung, die Mitglied derselben Patentfamilie ist

Datum des Abschlusses der internationalen Recherche

21. Juni 1996

Absenddatum des internationalen Recherchenberichts

03. 07. 96

Name und Postanschrift der Internationale Recherchenbehörde
 Europäisches Patentamt, P.B. 5818 Patentlaan 2
 NL - 2280 HV Rijswijk
 Tel. (+ 31-70) 340-2040, Tx. 31 651 epo nl,
 Fax (+ 31-70) 340-3016

Bevollmächtigter Bediensteter

Peschel, G

INTERNATIONALER RECHERCHENBERICHT

Angaben zu Veröffentlichungen, die zur selben Patentfamilie gehören

Internationales Aktenzeichen

PCT/EP 96/00913

Im Recherchenbericht angeführtes Patentdokument	Datum der Veröffentlichung	Mitglied(er) der Patentfamilie	Datum der Veröffentlichung
DE-C-4014962	11-07-91	KEINE	
US-A-2678094	11-05-54	KEINE	